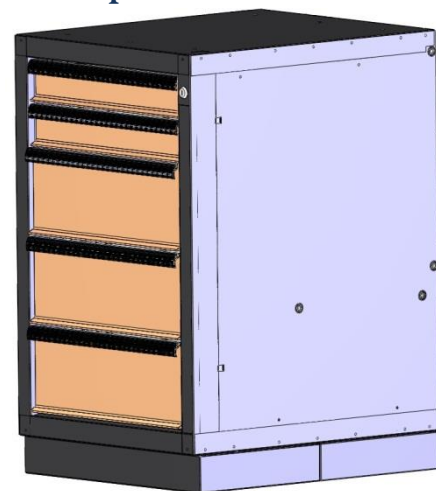


Тумбы верстачные.

Арт. 01.405R

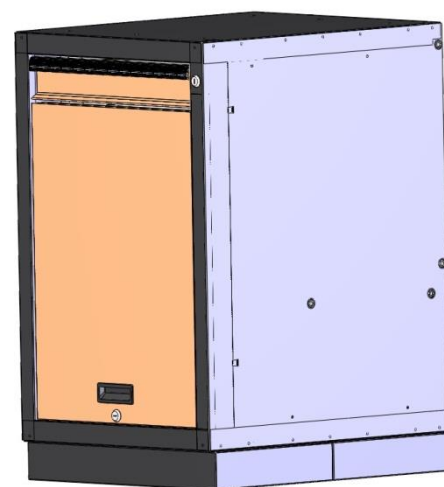
Артикул	Габаритные размеры	Кол-во ящиков	Масса тумбы R/L, кг	Нагрузка на ящик R/L, кг.
01.402R	600x500x820h	2	38	50
01.403R-L	-- // --	3	39/36.5	50/30
01.404R	-- // --	4	41	50
01.405R-L	-- // --	5	42/40	50/30
01.406R-L	-- // --	6	45/42.5	50/30
01.408R-L	-- // --	8	49/47.5	50/30



Тумбы верстачные с дверью.

Арт. 01.411R

Артикул	Габаритные размеры	Кол-во ящиков	Масса тумбы кг	Нагрузка на полку, кг.
01.410R-L	600x500x820h	дверь	23/20	30
01.411R	-- // --	1+дверь	28	30



Комплектация Тумбы (Рис.1):

Поз.	Описание	Кол-во
1	Корпус с ящиками (дверью)	1
2	Замок	1
3	Стяжка	1
4	Подставка	2
	Паспорт	1

Крепеж:

Поз.	Описание	Кол-во
5	Винт М6	12
6	Гайка М6	4
7	Шайба А6	4
8	Ключ	2(4)

Инструкция по сборке тумбы:

1. Аккуратно вскройте упаковку.
2. Проверьте комплектность поставки (номера позиций на рис. 1 соответствуют позициям в списке комплектующих).
3. Соберите, как показано на рис. 1, подставку, соединив две скобы 4 и перемычку 3 с помощью винтов 5 гаек 6 и шайб 7.
4. Прикрепите собранную подставку к тумбе 1, используя винты 5 и шайбы 7.
5. В случае необходимости крепления столешницы (столешница поставляется отдельно) в тумбе следует извлечь верхние ящики. Для этого вставьте ключ 2 в замок и поверните его до упора по ходу часовой стрелки, разблокировав выдвижные ящики. Затем, извлеките ящик из тумбы, как показано на рис. 2.
6. После установки столешницы вставьте ящики в направляющие до исходного положения.
7. Поворотом ключа в замке, убедитесь в срабатывании запирающего механизма.

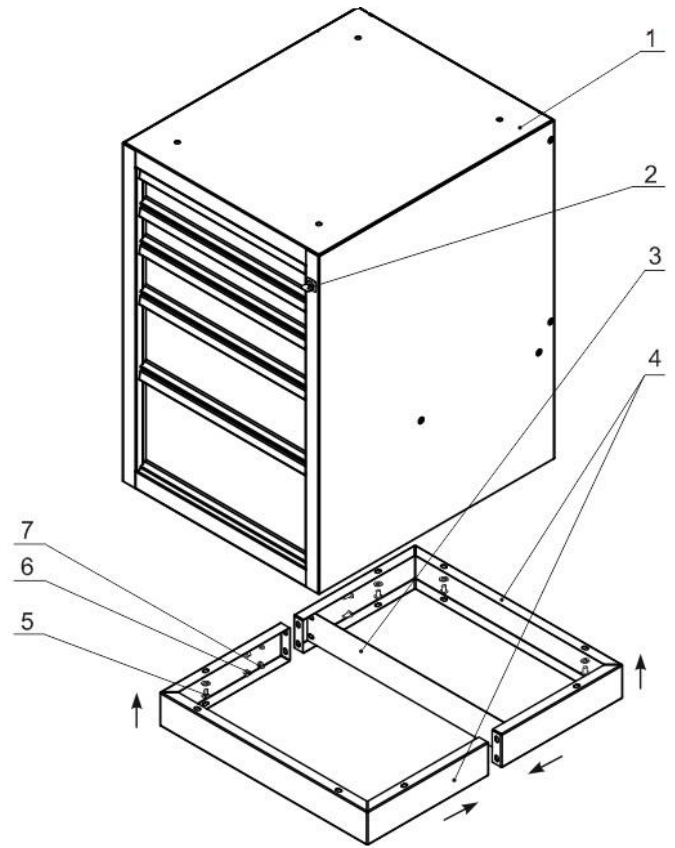


Рис.1

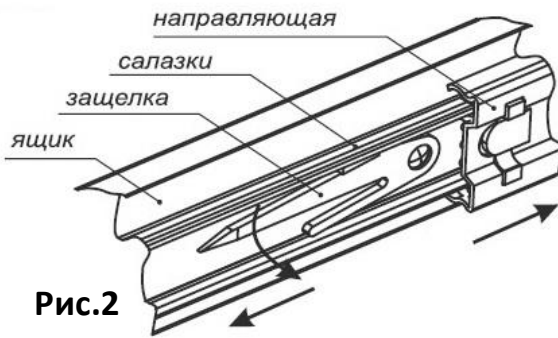


Рис.2

Тумбы верстачные арт. 01.410L, 01.405L, 01.406L, 01.408L поставляются БЕЗ КОВРИКОВ И

АЛЮМИНИЕВЫХ НАКЛАДОК НА РУЧКИ ЯЩИКОВ!!!

Гарантийные обязательства:

1. Завод принимает претензии по качеству продукции в течении шести месяцев с момента её продажи.
2. Завод оставляет за собой право вносить изменения, не ухудшающие характеристики изделия.

Спасибо! Вы выбрали продукцию нашего завода, и мы надеемся, что данное изделие поможет в Вашей деятельности.

Информацию о других производимых нами изделиях можно найти **internet** по адресу: www.ferrum.ru.

Дата продажи: _____

Подпись продавца: _____

Ваш региональный дилер: _____