

Паспорт

Верстак с тумбой
(артикул: 01.1....-__)

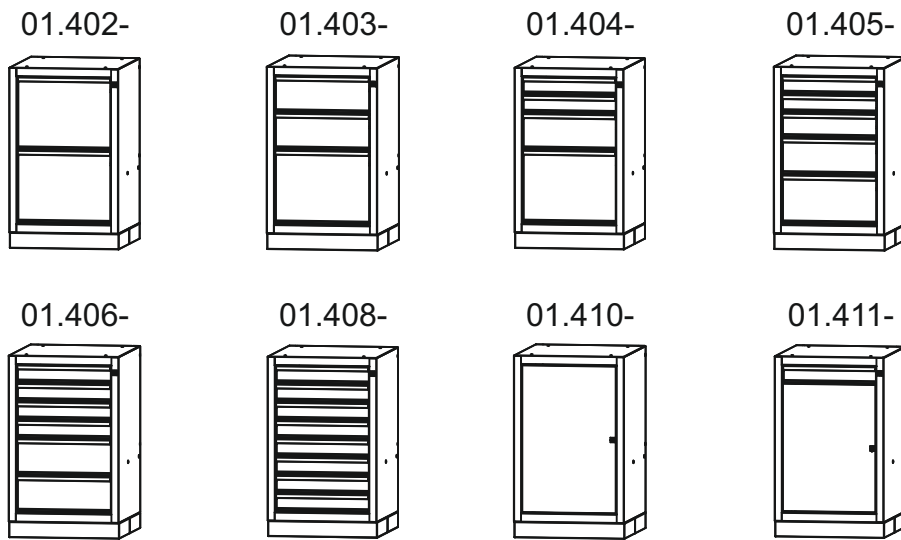


Рис. 2. Возможные типы стандартных тумб, входящих в комплект верстака
(Артикул / Общий вид)

4. Дополнительные компоненты

Для верстака с деревянной столешницей Вы можете приобрести следующие дополнительные компоненты (рис. 3): тумбу подвесную с двумя выдвижными ящиками (арт. 11.04.02), ящик подвесной (арт. 11.07.01.), коврик резиновый для выдвижного ящика тумбы (арт. 11.03.A1).

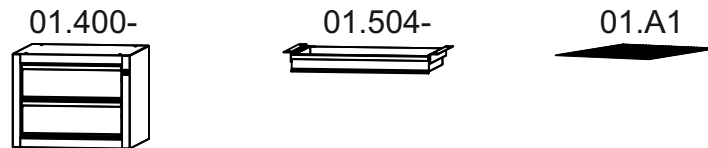


Рис. 3. Дополнительные компоненты (Артикул / Общий вид)

5. Гарантийные обязательства

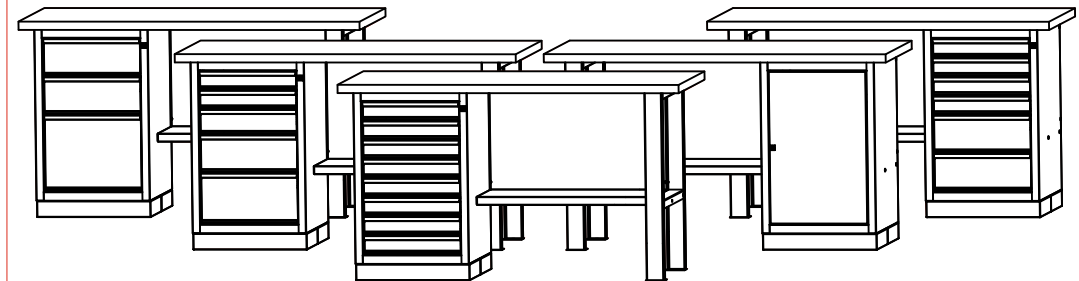
- 5.1. Завод принимает претензии по качеству продукции в течении шести месяцев с момента ее продажи.
- 5.2. Завод оставляет за собой право вносить изменения, не ухудшающие характеристики изделия.

Дата продажи: _____

Подпись продавца: _____

Ваш региональный дилер: _____

*Установка данных компонентов возможна только на верстак с деревянной столешницей



✓ **Спасибо!** Вы выбрали продукцию нашего завода, и мы надеемся, что данное изделие поможет в Вашей деятельности. Информацию о других производимых нами изделиях можно найти в Internet по адресу:

1. Основные технические данные

- 1.1. Масса нетто, кг 77
- 1.2. Габаритные размеры, ммхммхмм: 1390x686x845
- 1.3. Максимальная, равномерно-распределенная нагрузка, кг: 300
- 1.4. Максимальная, равномерно-распределенная нагрузка на полку (между тумбой и опорой), кг..... 40
- 1.5. Количество упаковок, шт. 3
- 1.6. Масса брутто, кг 86
- 1.7. Габаритные размеры упаковок, ммхммхмм:
 - упаковка столешницы 1500x701x50
 - упаковка тумбы 515x615x765
 - упаковка полки, стенки, опоры и креплений . . 930x620x150

2. Комплектность

✓ **Внимание!** По Вашему выбору, при покупке верстака, изделие комплектуется деревянной или оцинкованной столешницей, а также одной из представленных на рис. 2 тумб.

Сведения о комплектации

Поз	Наименование	Кол-во шт.	Примечание
1	Столешница (деревянная или оцинкованная)	1	
2	Тумба рис.2	1	Возможные типы поставляемых тумб представлены на рис.2
3	Стенка	1	
4	Полка	1	
5	Опора	1	
6	Винт М6х12	11	Без учета винтов, входящих в комплект тумб
7	Гайка М6	7	Без учета гаек, входящих в комплект тумб
8	Шайба 6	11	Без учета шайб, входящих в комплект тумб
9	Саморез d4x12	2	
10	Саморез d6x30	10	Поставляются только с деревянной столешницей
10'	Болт М8х30	10	Поставляются только с оцинкованной столешницей
11	Шайба 8	10	
12	Тара упаковочная	3	

*Данные параметры верстака зависят от типа столешницы и типа тумбы входящих в комплект поставки. Технические параметры тумбы смотрите в соответствующем ей паспорте.

3. Инструкция по подготовке к эксплуатации

- 3.1. Аккуратно вскройте упаковку.
- 3.2. Проверьте комплектность поставки (номера позиций на рис. 1 соответствуют позициям в списке комплектующих).
- 3.3. Соберите и подготовьте тумбу для крепления к ней столешницы в соответствии с инструкцией по сборке, приведенной в паспорте тумбы.
- 3.4. Определите положение тумбы (левое или правое). При установке тумбы справа, у оцинкованной столешницы необходимо: снять кожух, отвернув с боковых сторон 4 самореза, и развернуть его на 180° так, чтобы загнутый внутрь борт находился с фронтальной стороны верстака (см. фрагмент I, рис. 1).
- ! **Внимание!** Для удобства, сборку верстака рекомендуется производить в перевернутом состоянии!
- 3.5. Соберите столешницу 1, тумбу 2 и опору 5, используя саморезы 10 и шайбы 11 (в случае деревянной столешницы) или болты 10' и шайбы 11 (в случае оцинкованной столешницы).
- 3.6. Прикрепите стенку 3 к тумбе 2, опоре 5 и столешнице 1 с помощью винтов 6, гаек 7, шайб 8 и саморезов 9.
- 3.7. Установите полку 4 используя винты 6, гайки 7 и шайбы 8.
- 3.8. Выполните, в соответствии с инструкцией по сборке тумбы, завершающие стадии по креплению столешницы.
- 3.9. Проверьте работоспособность запирающего механизма тумбы.

! **Внимание!** Запирание замка происходит только при полностью выдвинутых ящиках тумбы.

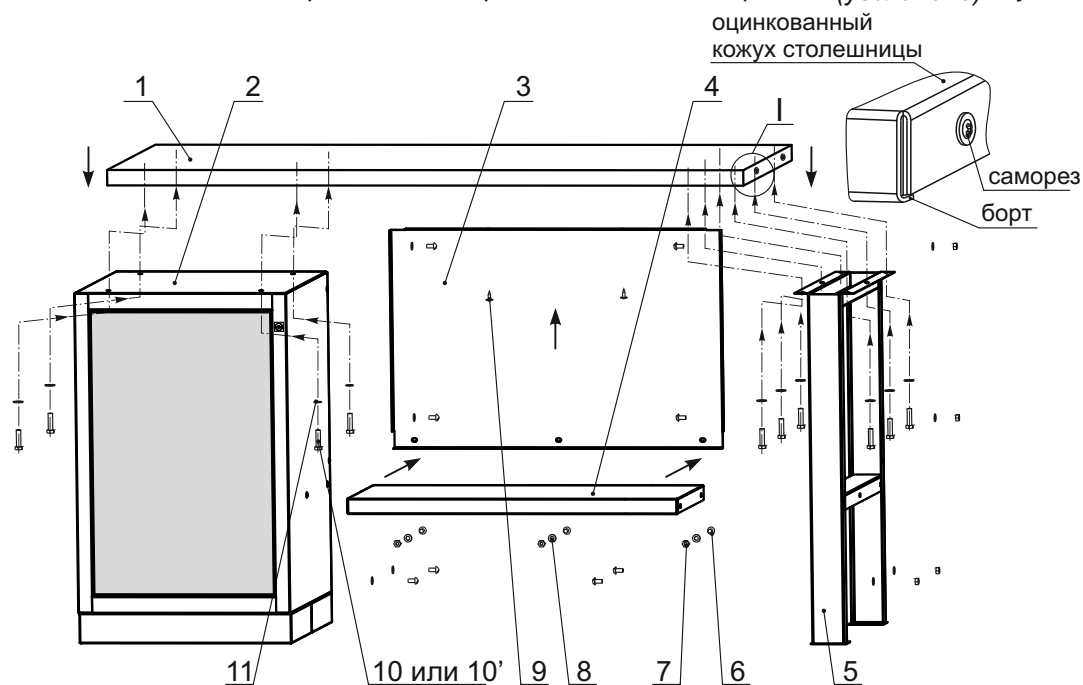


Рис. 1. Схема сборки верстака