

4. Гарантийные обязательства

- 4.1. Завод принимает претензии по качеству продукции в течении шести месяцев с момента ее продажи.
- 4.2. Завод оставляет за собой право вносить изменения, не ухудшающие характеристики изделия.

Дата продажи: _____

Подпись продавца: _____

Ваш региональный дилер: _____



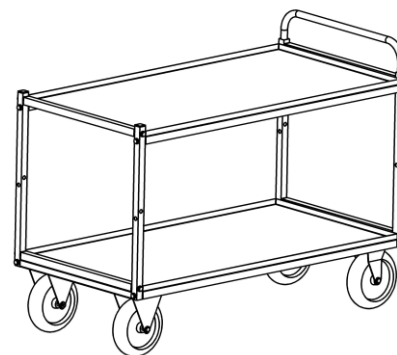
MT20

Ferrum

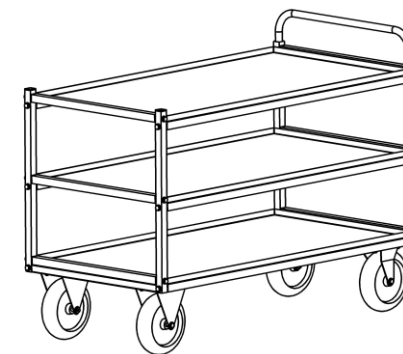
Паспорт

Тележка открытая

Арт.: 08.520



Арт.:08.530



ФЕРРУМ

⚡ **Спасибо!** Вы выбрали продукцию нашего завода, и мы надеемся, что данное изделие поможет в Вашей деятельности. Информацию о других производимых нами изделиях можно найти в Internet по адресу:

1. Основные технические характеристики:

1.1.Масса нетто, кг		
08.520		27
08.530		38
1.2.Габаритные размеры в сложенном состоянии, ммХммХмм		
08.520	655x1460x130	
08.530	655x1460x180	
1.3.Максимальная, равномерно-распределенная нагрузка, кг		
на полку		150
на тележку		400
1.4.Масса брутто, кг		
08.520		41,5
08.530		53

2. Комплектность :

Поз.	Наименование	Кол-во,шт
1.	Полка	
	08.520.....	1
	08.530.....	2
2.	Нижняя полка.....	1
3.	Стойка.....	4
4.	Ручка.....	1
5.	Колесо неповоротное.....	2
6.	Колесо поворотное.....	1
7.	Колесо поворотное с тормозом.....	1
8.	Болт М8х40	
	08.520.....	16
	08.530.....	24
9.	Шайба 8	
	08.520.....	32
	08.530.....	40
10.	Винт М8х20.....	16
11.	Шайба пружинная 8 (гровер).....	16

3. Инструкция по подготовке к эксплуатации.

- 3.1. Аккуратно вскройте упаковку;
- 3.2. Проверьте комплектность поставки (номера позиций на схеме 1 соответствуют позициям в списке комплектующих);
- 3.3. Установите колёса поз. 5, 6, 7 на полку нижнюю поз. 2 при помощи винтов поз. 10, шайб поз. 11, 9;
- 3.4. Установите стойки поз. 3 на нижнюю полку поз. 2 при помощи болтов поз. 8, шайб поз. 9. (На 2 стойках поз. 3 установлены заглушки, при сборки тележки располагать стойки заглушками вверх, другие 2 стойки, в которые будет установлена ручка поз.4, позиционировать по первым двум стойкам);
- 3.5. Установите ручку во внутрь стоек поз. 3 (которые без заглушек) до совпадения крепёжных отверстий;
- 3.6. Установите среднюю полку (для арт. 08.530) поз.1 при помощи болтов поз. 8 и шайб поз. 9;
- 3.7. Установите верхнюю полку поз. 1 при помощи винтов поз.8, шайб поз.9;
- 3.8. Тележка готова к использованию.

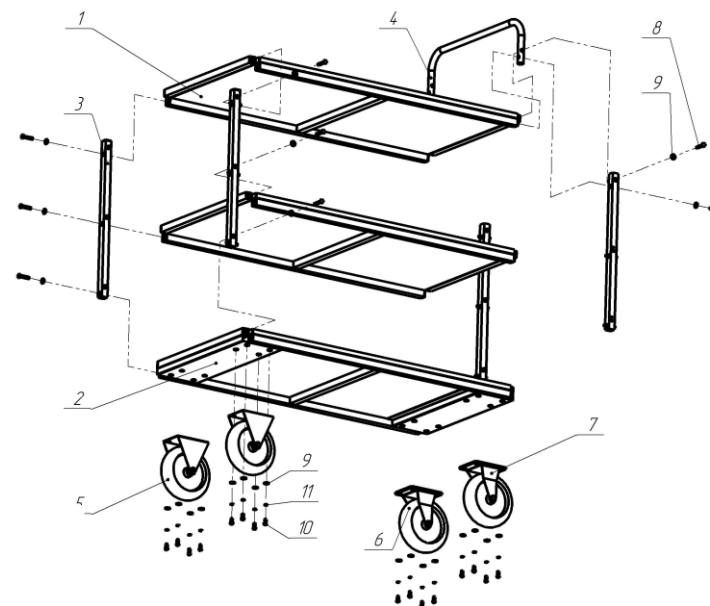


Схема 1. Схема сборки тележки