

4. Гарантийные обязательства

- 4.1. Завод принимает претензии по качеству продукции в течении шести месяцев с момента ее продажи.
- 4.2. Завод оставляет за собой право вносить изменения, не ухудшающие характеристики изделия.

Дата продажи: _____

Подпись продавца: _____

Ваш региональный дилер: _____

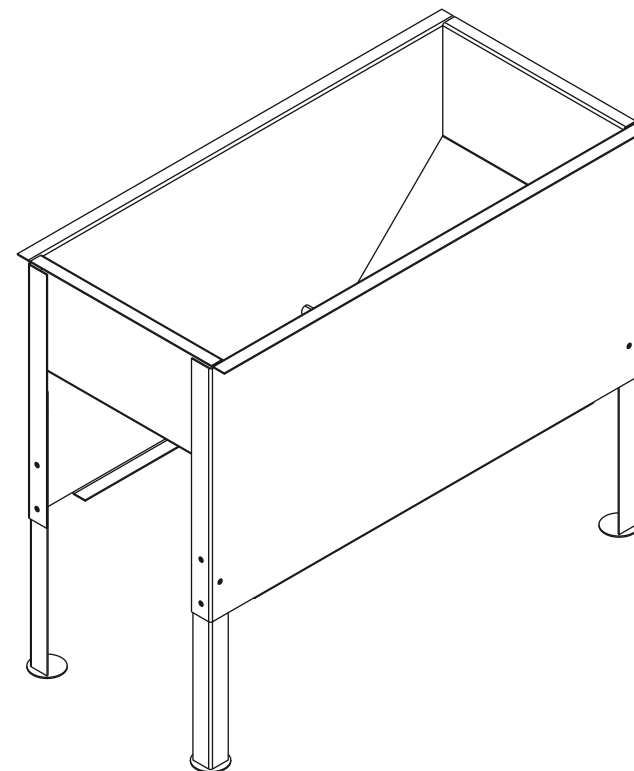


MT20

Ferrum

Паспорт

Ванна шиномонтажная
(Арт. 06.300-)



ФЕРРУМ

Спасибо! Вы выбрали продукцию нашего завода, и мы надеемся, что данное изделие поможет в Вашей деятельности. Информацию о других производимых нами изделиях можно найти в Internet по адресу:

1. Основные технические данные

- 1.1. Масса нетто, кг 31
- 1.2. Габаритные размеры, ммхммхмм 917хх817х434
- 1.3. Количество упаковок, шт. 1
- 1.4. Масса брутто, кг 32
- 1.5. Габаритные размеры упаковок, ммхммхмм: 920х490х460

2. Комплектность

Сведения о комплектации

Поз	Наименование	Кол-во шт.	Примечание
1	Ванна	1	
2	Стойка	4	
3	Подставка под колесо	1	
4	Болт М8х18	12	
5	Гайка М8	12	
6	Шайба 8	12	
7	Тара упаковочная	1	
8	Паспорт	1	

3. Инструкция по подготовке к эксплуатации

- 3.1. Аккуратно вскройте упаковку.
- 3.2. Проверьте комплектность поставки (номера позиций на рис. 1 соответствуют позициям в списке комплектующих).
- 3.3. Закрепите стойки 2 к ванне 1 на удобной для эксплуатации высоте используя болты, 4 гайки 5 и шайбы 6.
- 3.4. Установите подставку под колесо 3 во внутрь ванны.

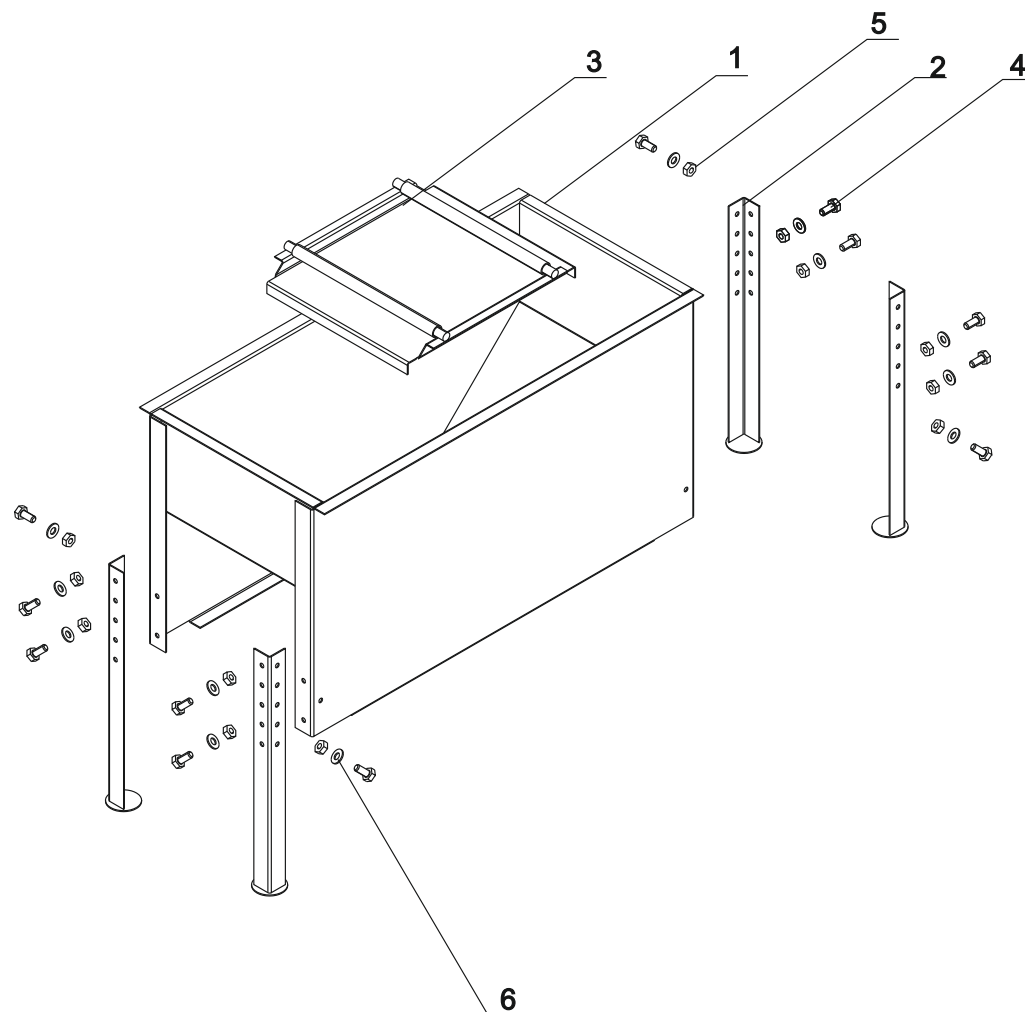


Рис. 1. Схема сборки щиномонтажной ванны.