

### **В комплект стула ПС-1 входит:**

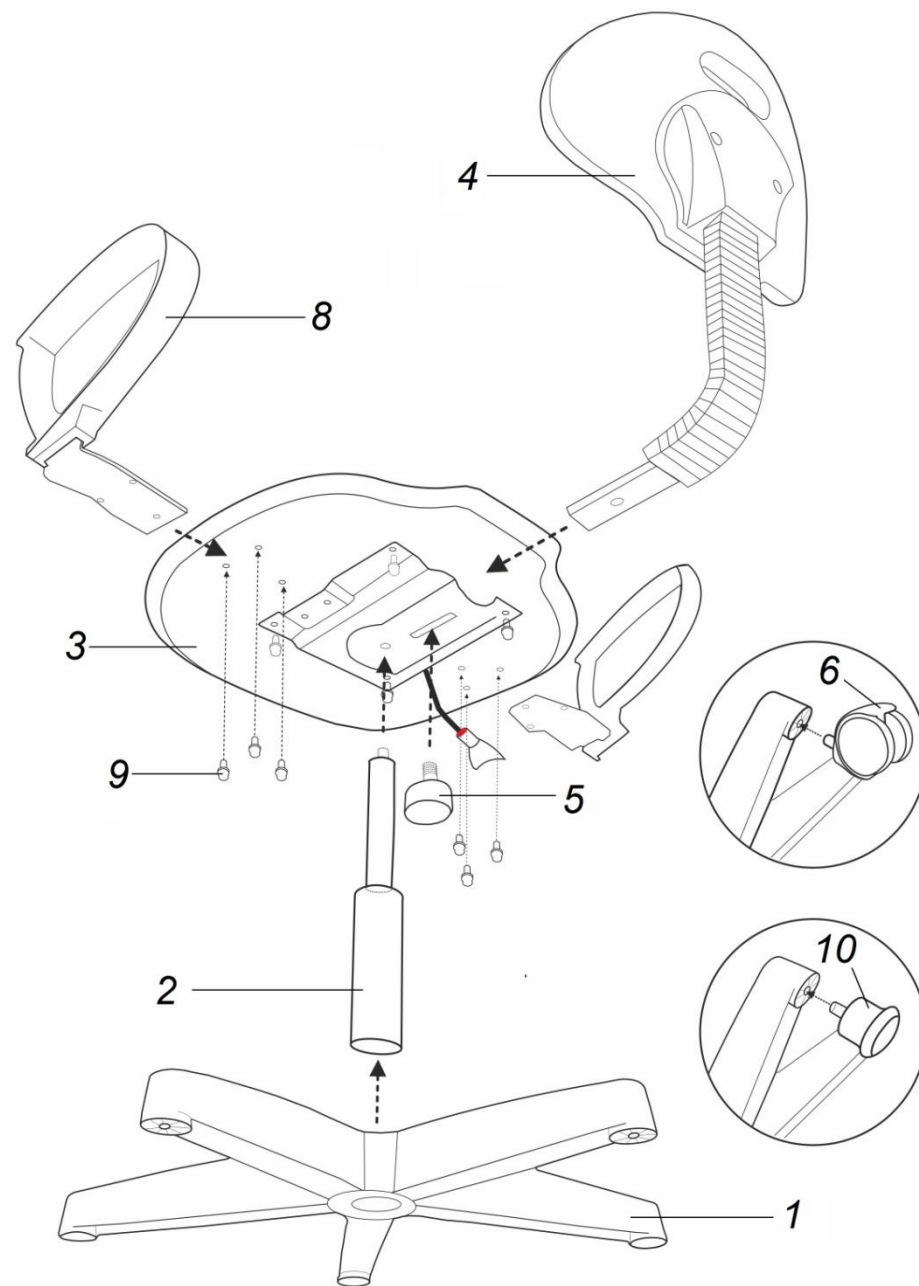
1. Крестовина – 01шт
2. Газлифт – 01шт.
3. Сиденье – 01шт.
4. Спинка – 01шт.
5. Фиксатор – 01шт.
6. Колесо – 05шт.
7. Инструкция по сборке – 01шт

Дополнительно:

8. Подлокотник – 02шт.
9. Винт – 06шт.
10. Опора стационарная – 05шт.

### **Последовательность сборки стула ПС-1:**

1. Освободить все детали изделия от упаковки, проверить комплектность пакетов, наличие фурнитуры и ознакомиться с инструкцией по сборке (7). Рекомендуем сборку производить на ровном полу.
2. В посадочное отверстие в центре крестовины (1) вставьте газлифт (2).
3. **ВНИМАНИЕ!** Если у вас есть опорное кольцо для ног, то установите сначала его на газлифт (2) и продолжайте дальнейшую сборку!
4. Другой торец газлифта (2) установите в посадочное отверстие пиастра сиденья (3).
5. Далее к пиастру сиденья (3) присоедините спинку (4) и притяните ее фиксатором (5).
6. Установите колеса (6) в соответствующих отверстиях крестовины (1).
7. Подлокотники (8), при их наличии в комплекте, крепим винтами (9) через отверстия в нижней части сиденья (3).
8. Стационарные опоры (10), при их наличии в комплекте, устанавливаются вместо колес (6) аналогичным способом.



---

## **Внимание!**

1. При доставке мебели рекомендуем пользоваться услугами специализированных фирм, обладающих специально оборудованным транспортом и штатом квалифицированных грузчиков.
2. Помните, что детали мебели, поврежденные в процессе транспортировки, не подлежат гарантийному ремонту или замене.
3. При получении товара не стоит пренебрегать проверкой на комплектность и отсутствие видимых дефектов. Помните, что претензии к дефектам, которые могли быть выявлены простым осмотром, не принимаются к рассмотрению после приемки мебели.
4. Обращаем Ваше внимание, что упаковку нельзя выбрасывать до момента завершения сборки мебели. При обнаружении каких-либо внутренних повреждений на одной из деталей, необходимо вернуть её в оригинальную упаковку вместе с остальными (которые лежали там до вскрытия упаковки) комплектующими и вернуть её продавцу для составления рекламационного акта и получения замены.
5. Фабрика не несет ответственности за последствия, связанные с любыми изменениями в конструкции мебели в связи с:
  - неправильной сборкой;
  - самостоятельным ремонтом (модификацией) мебели;
  - ремонтом (модификацией) третьими организациями;
  - использованием деталей, комплектующих, фурнитуры, не входящих в комплект поставки и т.п.Гарантийные условия не распространяются на детали с дефектами, вызванными вышеперечисленными действиями.

## **Инструкция по сборке стула 01.601**

